

XC-7200S-2K4K图像拼接处理器

使 用 手 册

--V2.0

目录

前言	3
2K/4K 操作切换详情请见第 13 页说明!	3
一、功能说明	4
1、附件	4
2、接口说明	4
4、系统连接安装方式	6
5、常见故障处理	7
6、性能指标	8
二、PC 端软件安装及应用	8
1、系统运行环境:	8
2、开始系统	8
2.1: 运行本软件的计算机的 RS232 线已正确连接至控制器。	8
2.2: 相关控制器的信号线, 电源线已连接正确;	9
3、系统运行步骤:	9
3.1: 打开控制器电源, 控制电源指示灯将亮起。	9
3.2. 运行本软件	9
4、如何开始使用	9
4.1、通讯设置	9
4.2、拼接配置	10
4.3、矩阵配置	11
4.4、拼接操作	12
4.5、2K/4K 拼接设置切换:	13
三、其他功能:	14
1、图像	15
2、位置	15
3、色温	16
四、用户管理	18
五、工程隐藏菜单	18
1、边缘融合	19
2、场景管理:	19
3、信号模式:	19
4、隐藏菜单功能:	19
六、附加功能区	23
字幕设置:	25
虚拟遥控:	25

前言

欢迎选用我公司产品，感谢您对我公司产品的支持！为了您能更好的使用本产品，使用前请仔细阅读本手册。

XC-7200S 是我公司大屏幕拼接产品家族中的一员，采用独特的嵌入式结构设计，可接受各种图像信号源输入，直接驱动全系列的大尺寸液晶屏(26 寸以上)，并经分割、放大后，实时无失真地在各种大屏幕图像拼接墙体上显示。处理过程完全硬件化，不需要电脑和启动软件等操作，非常简便。画面无延时，无拖尾现象，自然流畅，画质细腻，最大支持 15X15 的液晶屏拼接。

XC-7200S 图像拼接处理器采用了运动侦测与补偿运算、内插运算、边缘平滑处理及杂波信号抑制等尖端处理技术，其 3D 视频亮色分离电路单元，3D 的逐行处理及帧频归一转化电路单元，3D 数字信号降噪单元，可将普通 PAL/NTSC 隔行扫描视频信号采集变为逐行扫描的，高画质、高分辨率的高清电视和计算机图像信号。

XC-7200S 图像拼接处理器支持计算机图像信号输入及其显示，可实现最高达 3840*2160@30HZ 高分辨率输出，支持全系列的大尺寸液晶屏。

XC-7200S 系列处理器可以支持多路不同的视频源，同时显示在不同的屏幕上，使用者也可选择一路视频源或 RGB 信号放大至原始图像的 N×M 倍，在由显示单元组成的墙体上实现大屏幕拼接显示。

2K/4K 操作切换详情请见第 13 页说明！

注意事项

- 防止明火、高温和碰撞，请不要置于雨中或潮湿的地方。
- 在调试和使用过程中，操作不当可能导致设备损坏。
- 此设备可以连续使用。
- 请勿在工作中频繁开关机，严禁敲打设备，以上行为都可能使设备损坏和加速设备老化。
- 做到轻拿轻放。

安全使用说明

清洁——用软布擦拭清洁，勿使用酒精等化学溶液。

电压——该设备使用标准 220V 交流市电。

能耗——本产品功耗根据所驱动液晶屏型号而定，总功率不大于 300W。长期不使用时请关闭电源，并拔掉插头。

环境——不要将本产品暴露在潮湿、雨、沙地或温度过高的地方存储和使用(加热设备或太阳光下)。

注意——该设备在工作时请将之置于通风干燥无强烈震动的地方。

一、功能说明

1、附件

打开包装请仔细检查以下物品：LVDS 屏线 1 根，背光线 2 根（视具体屏的型号而定），拼接器一台，RS 232 转 RJ45 转接器一个。

2、接口说明



序列号	定义	备注
A	背光线接口	
B	LVDS 屏线接口	LVDS 屏线接口
C	电源指示灯	开机绿色，待机橙色。
D	HDMI 信号输入	最大支持 3840*2160@30HZ 输入
E	DVI 信号输入	最大支持 3840*2160@30HZ 输入
F	VGA 信号输入	
G	CVBS 视频输入	视频信号输入
H	CVBS 视频输出	视频信号输出
I	RS-232 输入	用配套的 RS-232 转 RJ45 转换器转成 RJ45 接口，RJ45 水晶头用 586B 标准做。
J	ISPDEBUG 接口	遥控器调试接口
K	RS-232 环出 B	
L	RS-232 环出 A	
M	温控风扇	当温度超过 45℃时自动打开，低于 35℃时自动关闭。误差允许范围±5℃
N	USB 接口	USB 视屏图片播放以及程序升级接口
O	220V 电源插座开关	

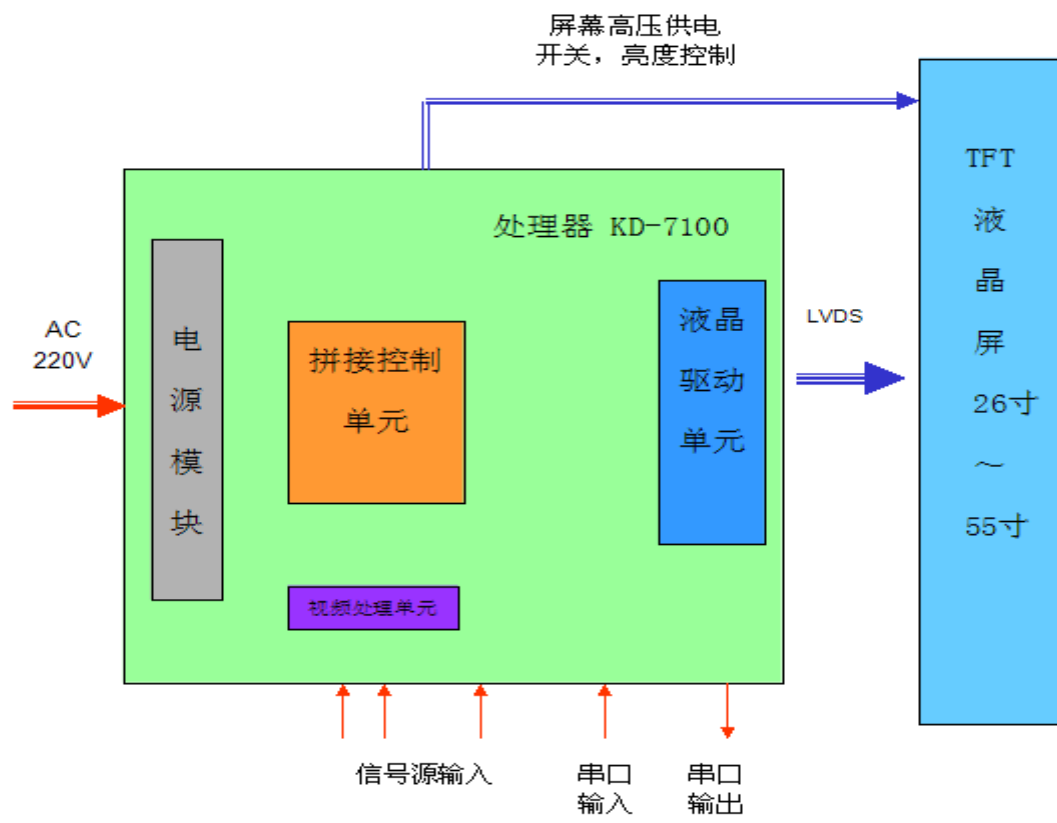
3、地址码设置

登陆管路员密码 12345. 在控制软件上设置地址。

示例如：

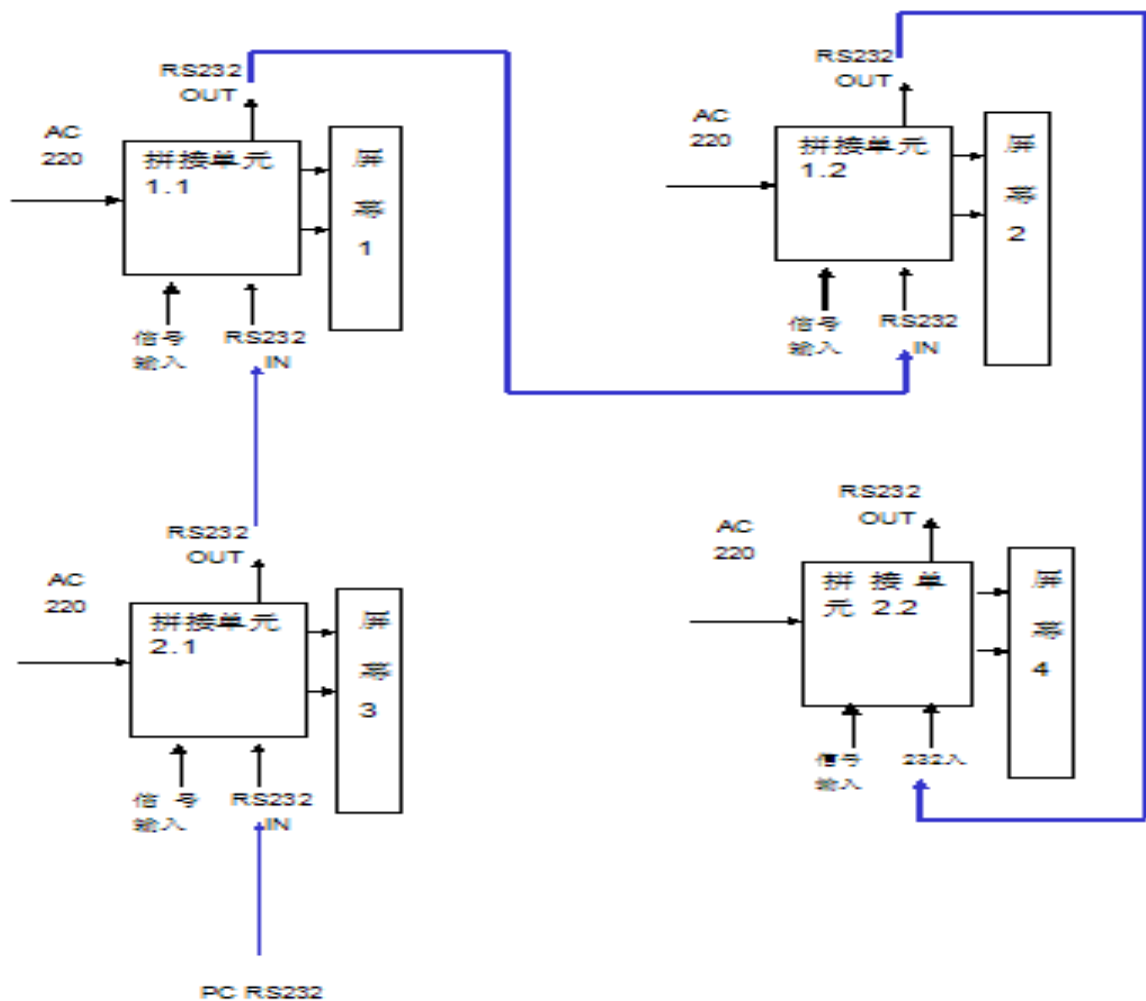
	列 1	列 2	列 3
行 1	屏 1 1, 1	屏 2 1, 2	屏 3 1, 3
行 2	屏 4 2, 1	屏 5 2, 2	屏 6 2, 3
行 3	屏 7 3, 1	屏 8 3, 2	屏 9 3, 3

4、系统连接安装方式



嵌入式处理系统，每一单元都有独立的处理模块和电源模块，并通过串口实现单元间的通讯。

屏幕墙拼接组成框图(2X2)



5、常见故障处理

当本产品发生故障时，请立即切断电源，请不要试图拆开本机进行维修，可能会造成产品进一步损坏。可按以下步骤进行排除，仍不能解决请与当地经销商或专业维修人员联系。对用户自行维修过的产品，不在公司保修范围。

	处理方法
不开机 (电源指示灯不亮)	1、检查电源线是否有损坏， 2、电源是否已接入市电， 3、确认电源已打开， 4、电源开关是否损坏， 5: 保险是否熔断，
所有拼接单元不受控	1、检查拼接软件的端口设置是否正确 2、检查串口线是否有损坏，与产品和 PC 的接口是否接触良好， 3、检查 PC 的串口是否有问题，可换一台 PC 测试， 4、拼接单元的地址是否设置正确，参见地址设置。
个别拼接单元不受控	1、检查该设备的地址设置是否正确， 2、对该设备进行单独控制是否成功，
单个或多个设备 VGA/DVI 无输入	1、检查单元板与信号源端接口是否接触良好， 2、更换一条 VGA 或 DVI 线测试， 3、该设备是否设置在相应输入状态， 4、输入信号是否超出本产品的输入范围， 5、DVI 输入时，确认有抓到 DDC，且有输出，

6、性能指标

工作温度：0°C-65°C

工作湿度：相对湿度小于 95%

功耗：≤300W，视屏的型号和大小而定

电源电压：110V-240V AC

复合视频制式：PAL、NTSC、SECAM

复合视频峰值：1V_{p-p}

控制方式：RS-232 (RJ45)

VGA 输入：WUXGA (1920*1200)

DVI 输入：1920*1080@06HZ

HDMI 输入：3840*2160@30HZ

屏分辨率支持：WUXGA (1920*1080)，双组 10bit

电源：支持 55 寸以下 LCD/LED 屏，通过选配电源模块可以支持 55 寸以上 LCD/LED 屏

温控风扇：自动控制（可以手动设置为常开或者常闭）

二、PC 端软件安装及应用

1、系统运行环境：

操作系统 中英文 Windows 98/2000/ NT/XP/WIN7/ Vista，

最低配置 CPU：奔腾 133Mhz

内存：128MB

显示卡：标准 VGA，256 色显示模式以上

硬盘：典型安装 10M

串行通讯口： 标准 RS232 通讯接口或其兼容型号。

其它设备：鼠标器

2、开始系统

系统运行前，确保下列连线正常：

2.1：运行本软件的计算机的 RS232 线已正确连接至控制器。

2.2：相关控制器的信号线，电源线已连接正确；

3、系统运行步骤：

3.1：打开控制器电源，控制电源指示灯将亮起。

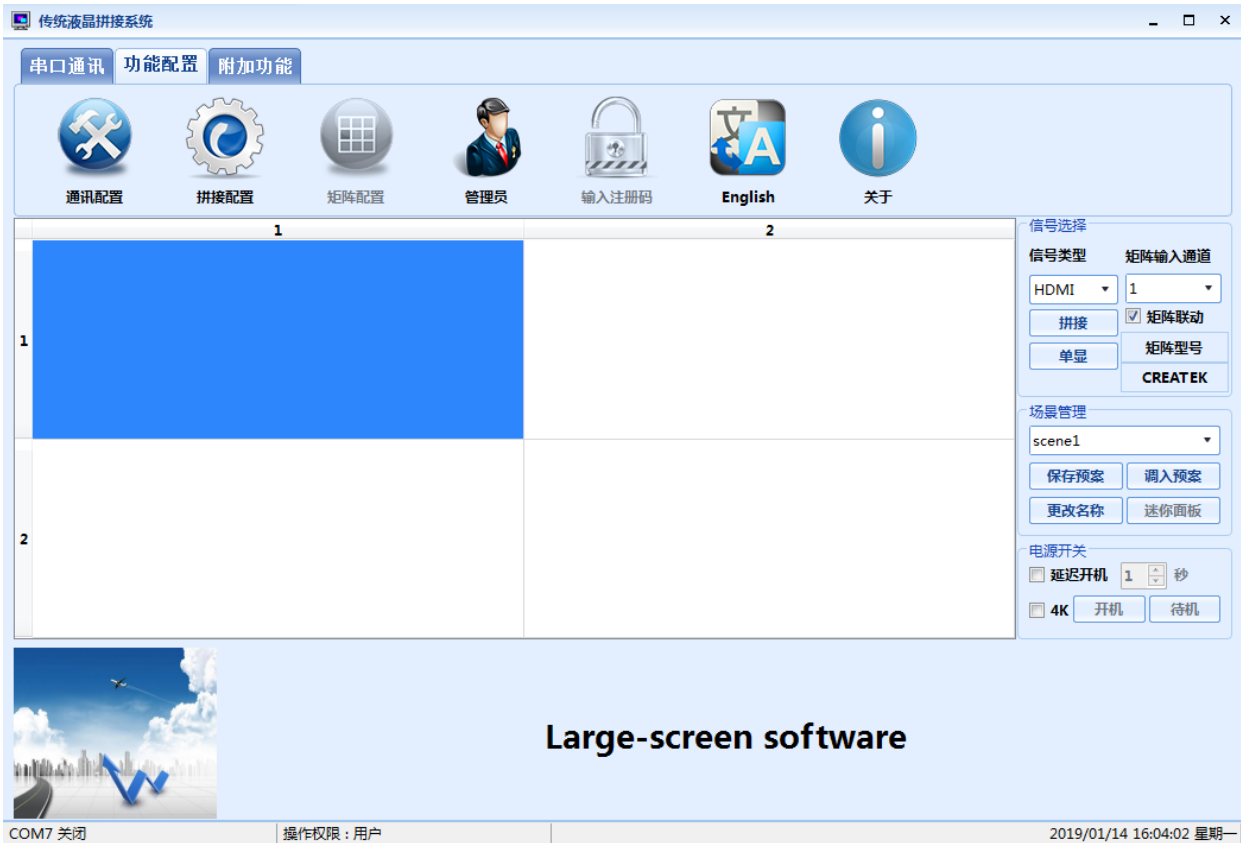
绿色，代表处于开机运行状态；橙色代表待机状态。

3.2. 运行本软件

找到控制软件文件夹，点击 KD7200VX.X 应用程序运行。出现程序操作界面：



bearer	2019/1/10 14:09	文件夹	
imageformats	2019/1/10 14:09	文件夹	
platforms	2019/1/10 14:09	文件夹	
sqldrivers	2019/1/10 14:09	文件夹	
config	2019/1/14 16:00	配置设置	4 KB
database	2018/11/27 9:00	Data Base File	16 KB
KD7200V2_3	2019/1/11 8:56	应用程序	1,806 KB
libgcc_s_dw2-1.dll	2015/12/29 6:25	应用程序扩展	118 KB
libstdc++-6.dll	2015/12/29 6:25	应用程序扩展	1,505 KB
libwinpthread-1.dll	2015/12/29 6:25	应用程序扩展	78 KB
Qt5Core.dll	2018/10/23 17:18	应用程序扩展	5,969 KB
Qt5Gui.dll	2018/10/16 18:39	应用程序扩展	6,079 KB
Qt5Network.dll	2018/10/16 18:37	应用程序扩展	1,757 KB
Qt5SerialPort.dll	2018/10/16 18:51	应用程序扩展	76 KB
Qt5Sql.dll	2018/10/16 18:35	应用程序扩展	272 KB
Qt5Widgets.dll	2018/10/16 18:42	应用程序扩展	6,213 KB



根据安装软件版本不同，上图示例中的界面及其内容可能会存在某些差别，可咨询我们的相关的售后服务人员。

4、如何开始使用

4.1、通讯设置

单击功能配置中“通讯配置”



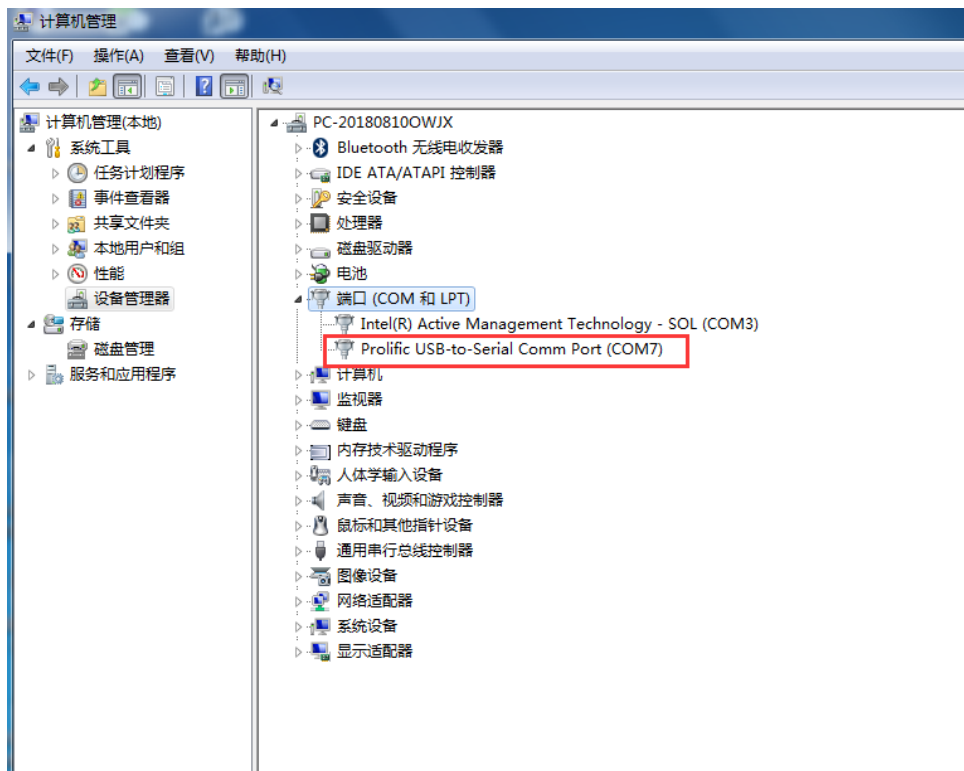
选择正确的通讯端口号，然后打开串口通讯点击高级串口，串口连接后，控制软件左下角会提示 COM 口打开。系统才能正常工作。



可以设置打开程序时自动打开串口。

如何知道选择哪个 COM 号

电脑串口设置与查看：右击“我的电脑”－“管理”－“设备管理器”－“端口（COM 和 LPT）”， 查看电脑的相关串口。



4.2、拼接配置



用户名称： 定义用户操作界面的用户标题显示，您可以根据需求自由更改

拼接形式： 选择和您的屏幕墙一致的拼接形式，如 3X3 , 4X6 等

用户标志图片： 定义用户操作界面的用户图片显示，您可以根据需求自由更改
 点击确定，上述定义将被保存。

4.3、矩阵配置

登录管理员密码 12345. 打开矩阵配置。



矩阵配置： 选用使用矩阵的型号和设置地址

矩阵对应关系： 是大屏位置对应的矩阵输出通道

例如：大屏第一块屏对应矩阵第一通道输出，以此类推

矩阵厂家选择：根据现场来选择相对应的信号矩阵和类型。

矩阵起始地址：部分矩阵用不到此功能，一般都不用设置

矩阵地址：是用来设置矩阵地址，如果地址不知道，请联系矩阵厂家

响应时间：即矩阵和拼接器命令之间的时间

间隔时间：即矩阵命令之间的时间

4.4、拼接操作

1. 请打开串口通讯功能区，点击“连接串口”按钮，成功打开后，即可以进行拼接操作。
2. 点击右键中的信号选择选择信号类型，请根据您的系统来选择：VIDEO, VGA, DVI, HDMI。
3. 如配有矩阵，需要在矩阵联动打√，可以选择要显示的矩阵输出的通道。具体下面设置参照矩阵说明。
4. 选择拼接区域



以上图为例，系统是 6X6 矩阵，需要将坐标 (1, 1) — (3, 3) 区域拼接成一个 3X3 的大屏显示。信号类型是” HDMI ”，矩阵通道为 1。

按一下范例操作：

1. 首先鼠标移至(1, 1)坐标方框格，按下左键，然后保持按下状态，鼠标移至 (3, 3) 坐标方框格，然后松开左键，蓝色区域即选定拼接区域。
2. 确认信号为“HDMI”，矩阵通道为“1”，点击“拼接”按钮。（在串口打开的状态下有效）

系统即可响应并执行拼接操作。

如要保存当前设定拼接状态，请点击右键中的“本机保存”。当前拼接形式将保存在控制器的记忆体里。在关掉电源重新启动后，仍可恢复之前状态。

注意：“本机保存”需要大概 2—3 秒种，请在点击后，不要经行其他操作或关掉电源。

4.5、2K/4K 拼接设置切换：

2K/4K 信号输入的切换： 控制软件版本必须为 VER7.42 以上，驱动板的程序版本为 V1.5 以上！

登录管理员密码 123456，在能控制大屏的情况下选中要调节的屏点击鼠标右键：

选择拼接模式：2K 拼接/4K 拼接！ 具体如下图：



三、其他功能：

登录管理员密码 12345，选中屏点击数遍右键出现下列菜单：



断开串口：单击此按钮可关闭串口。关闭后，所有和通讯相关的功能均无效。

画面静止：让运动画面静止

图像调整：调整图像偏色和相对应信号的水平垂直位置。

本机保存：保存当前的所有操作，本机保存后大屏会出现“SAVE OK”。

边缘融合：调节拼接状态下大屏图像的水平垂直错位。

信号模式：无信号蓝屏和无信号黑屏。

异形调节：异形拼接时参数调节。

老化模式：老化开关。

翻转模式：图像正显倒显。

程序升级：s升级驱动板卡程序。

待机：单击此按钮，将关闭所选区域的显示单元电源，使其处于待机状态

开机：单击此按钮，将打开所选区域的显示单元电源。

注意：“电源开”过程需要大概 5—6 秒种，请在点击后，不要经行其他操作或关掉电源。

图像调整：单击此按钮打开图像调整界面。此功能需要在“管理员”模式下有效。具体参见后续“用户管理”章节。管理员密码：12345



调整范围：是当前操作区所选坐标单元区域。所有的参数调整将有效于所选单元区域。
对于 VIDEO 信号，请调整第一个页面内参数。

1、图像

亮度：调节屏幕图像的亮度。

对比度：调节屏幕图像的亮度。

饱和度：调节图像色彩的深浅程度。

清晰度：调节屏幕图像的明晰度及聚焦。

2、位置

水平位置：调节屏幕图像显示的水平位置

垂直位置：调节屏幕图像显示的垂直位置

3、色温

分别可以调节色温亮阶和暗阶

红色：调节色温平衡红色分量

绿色：调节色温平衡绿色分量

蓝色：调节色温平衡蓝色分量

● 对于 VGA 信号，请调整第二个页面（VGA）内参数。



图像

亮度：调节屏幕图像的亮度。

对比度：调节屏幕图像的亮度。

水平位置：调节屏幕图像显示的水平位置

垂直位置：调节屏幕图像显示的垂直位置

时钟：调节图像采样频率

相位：调节图像采样相位

色彩亮平衡

红色：调节色温亮平衡红色分量

绿色：调节色温亮平衡绿色分量

蓝色：调节色温亮平衡蓝色分量

色彩暗平衡

红色：调节色温暗平衡红色分量

绿色：调节色温暗平衡绿色分量

蓝色：调节色温暗平衡蓝色分量

自动调整：系统自动调节图像色彩及显示位置。

注意：“自动调整”过程需要大概 3—6 秒种，请在点击后，不要进行其他操作或关掉电源。

- 对于 DVI/HDMI/YUV 信号，请调整第三个页面（DVI/HDMI/YUV）参数。



图像

亮度：调节屏幕图像的亮度。

对比度：调节屏幕图像的亮度。

水平位置：调节屏幕图像显示的水平位置

垂直位置：调节屏幕图像显示的垂直位置

● 色温调整/色彩调整：



色温亮阶调整：大屏在白底的情况下偏色调整色温亮阶。

色温暗阶调整：大屏在黑底或者灰底的情况下偏色调整色温。

色彩调整：大屏在白底的情况下偏色调整。**中间箭头指向一列为初始值。**

系统复位：单击此按钮，将对所选区域的显示单元所有调整参数恢复到出厂状态。

注意：“本机复位”过程需要大概 3-4 秒种，请在点击后，不要进行其他操作或关掉电源。

四、用户管理

本系统设置有两级操作权限：

1. 管理员： 拥有完全权限。
2. 操作员： 只能执行基本的拼接操作，不能进行图像调整等功能。

操作方法：点击功能配置中的“管理员“



可以经行管理员登录，管理员权限退出，可以修改管理员登录密码。

初始管理员登录密码为“12345”，密码如修改后请牢记。

状态栏会显示当前的操作权限。

五、工程隐藏菜单

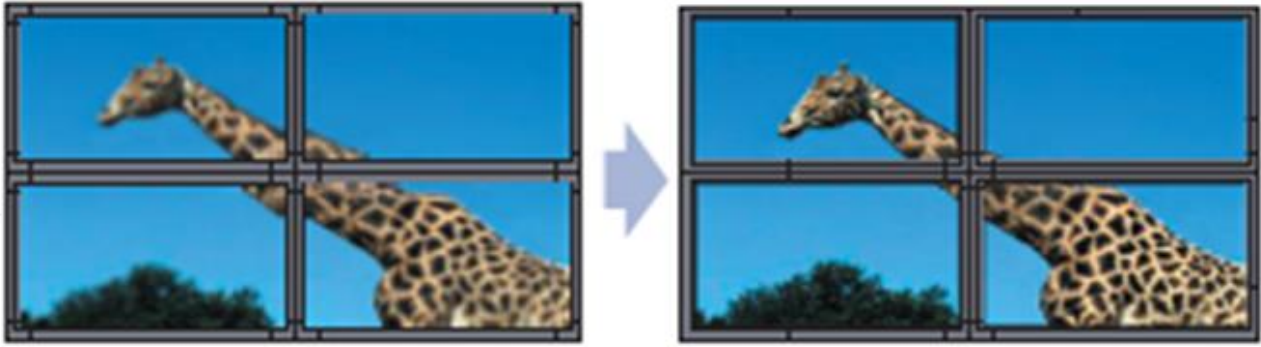
本区根据客户或软件版本不同，其中包含的项目也可能会不同。

1、边缘融合



如下图所示，使用边缘融合可以消除因拼接单元之间的物理缝隙，而形成的拼接后的图形变

形不对位。调节水平框架尺寸和上下框架尺寸以达到比较好的效果。例如：**边框的值根据屏的物理边框来设置。例：LTI460HA03 的边框是 10MM，两个屏的就是 20MM 在此处设置的值就应该为 20，边缘融合是适用于整块大屏一起调节。**



未使用框架补偿功能

使用框架补偿功能

2、场景管理：

该项功能是出厂时预置的一些常用的拼接形式的通讯命令宏定义。用户可以选择项目，用户也可以自定义保存和调出预案。



3、信号模式：

无信号蓝屏：在没有信号的情况下，显示蓝屏

无信号黑屏：在没有信号的情况下，显示黑屏

4、隐藏菜单功能：

登陆管理员密码：12345. 出现隐藏菜单！如下图！



- 下有温度控制，测试，软件升级，地址设置，老化开关，LOGO 开关，HDMI 下的模式选择等。



- 温度控制：可以设置风扇的转动状态，自动为温度检测，智能启动风扇！



- 测试可以修改屏幕的参数！TI 模式，A/B 组，8/10 位的选择。



- 软件更新：把程序考进 U 盘的子文件夹下，插到相应的口上，点击相应屏幕的程序升级按钮既可，20-30 秒左右即可升级成功！**720B/C 系列盒子 U 盘接口为右上角的 R232out 口。**



- 地址设置：首先获取序列号，大屏上会出现四位数的序列号。根据对应位置的屏的序列号，输入序列号设置行列地址，点击地址设置。设置成功后选中大屏锁定地址。

解锁地址：如在维修过程中或者变化硬件拨码地址发现不可控制的现象，即可点击刷新地址，修复硬件地址！

显示地址：地址设置 OK 后，点击显示地址可以查看地址是否设置正确。

详细操作方法请见文档：软拨码地址操作方法。



- LOGO 开关：开启和关闭 LOGO,可以选择 LOGO 拼接或者单显模式。



- AMD 修正：如果在 DVI/HDMI 下信号是 PC 信号，可以选择 PC 模式！DVD 信号选择 DVD 模式，效果显示更佳！如果大屏显示的图像偏紫色。请用 AMD 修正调节。

六、附加功能区

播放设置：





登陆管理员密码：13524.可以播放带视频或者图片的 U 盘。把 U 盘插在控制盒的 USB 接口点击播放设置里面相对应的内容。即可开机播放视屏或者图片。（在不使用播放功能的时候需要选中大屏，切换到相对应的输入信号。U 盘只能单屏播放）

定时设置：



自动设置大屏的开关机时间，前提是必须在控制软件能控制大屏的情况下。在能实现定时开关机。

字幕设置：



可以根据不同的客户的需求，来编辑不同的字幕。编译成功后打开字幕。把字幕拖动到大屏上即可。使用字幕功能大屏的信号源必须是控制端的电脑，可以多开三组字幕。

虚拟遥控：



升级程序可用虚拟遥控来操作，先按菜单 按钮，大屏会出现遥控菜单，在按右 键，大屏遥控菜单里有软件升级这一项，把升级程序解压后拷进 U 盘插上 U 盘，选择软件升级项根据大屏的提示进行升级操作。

进工厂菜单步骤：选中屏 先按 MODE(信源) 在按 ATUO (自动) 即可进入工厂菜单！此方法适用于程序版本为 720S。